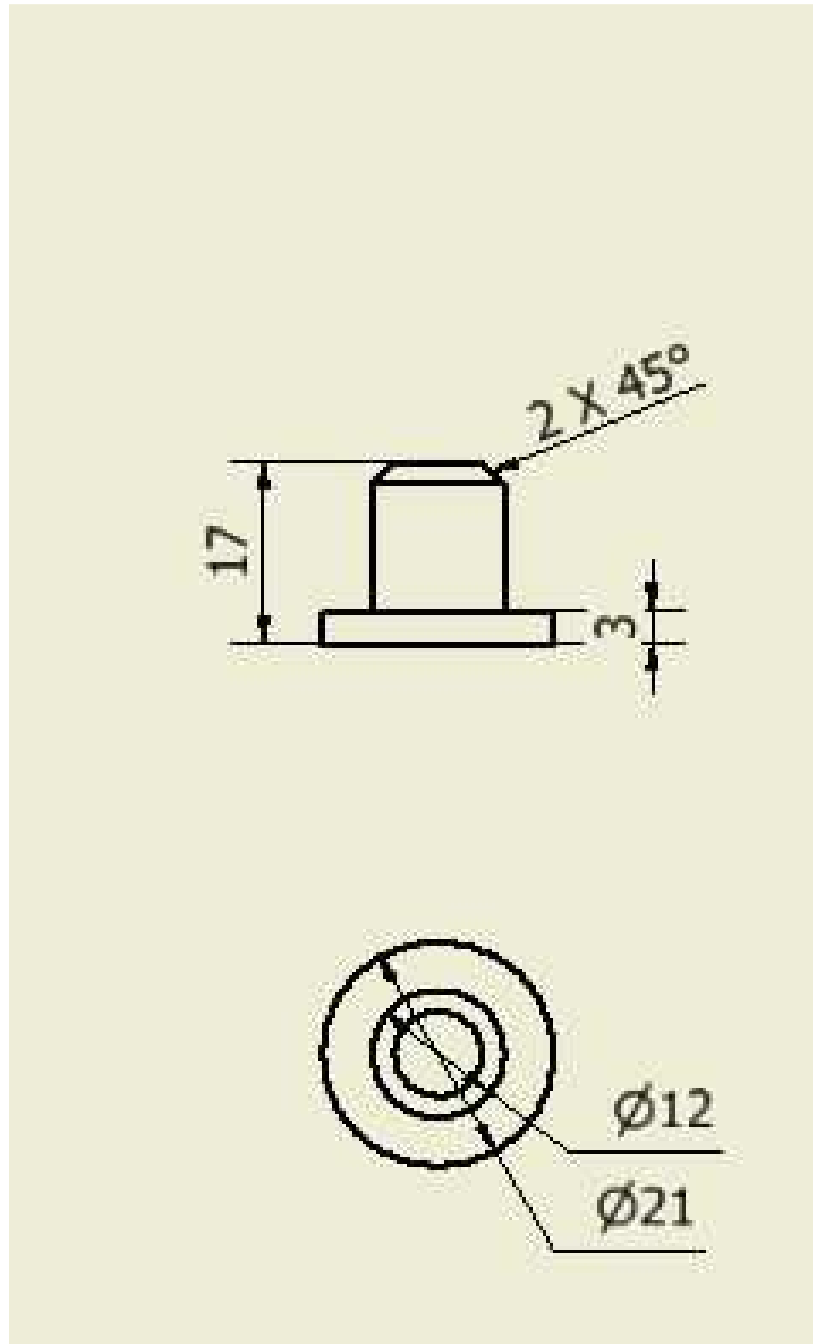
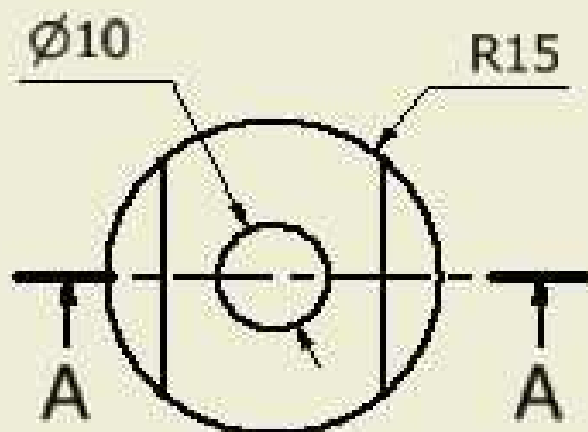
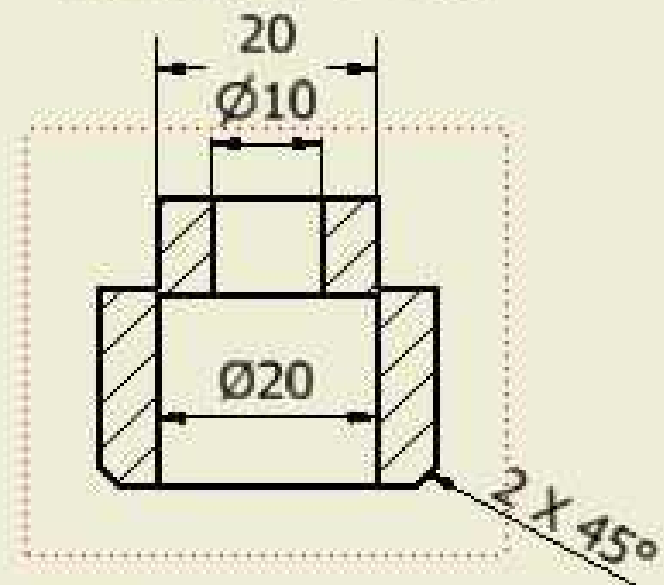


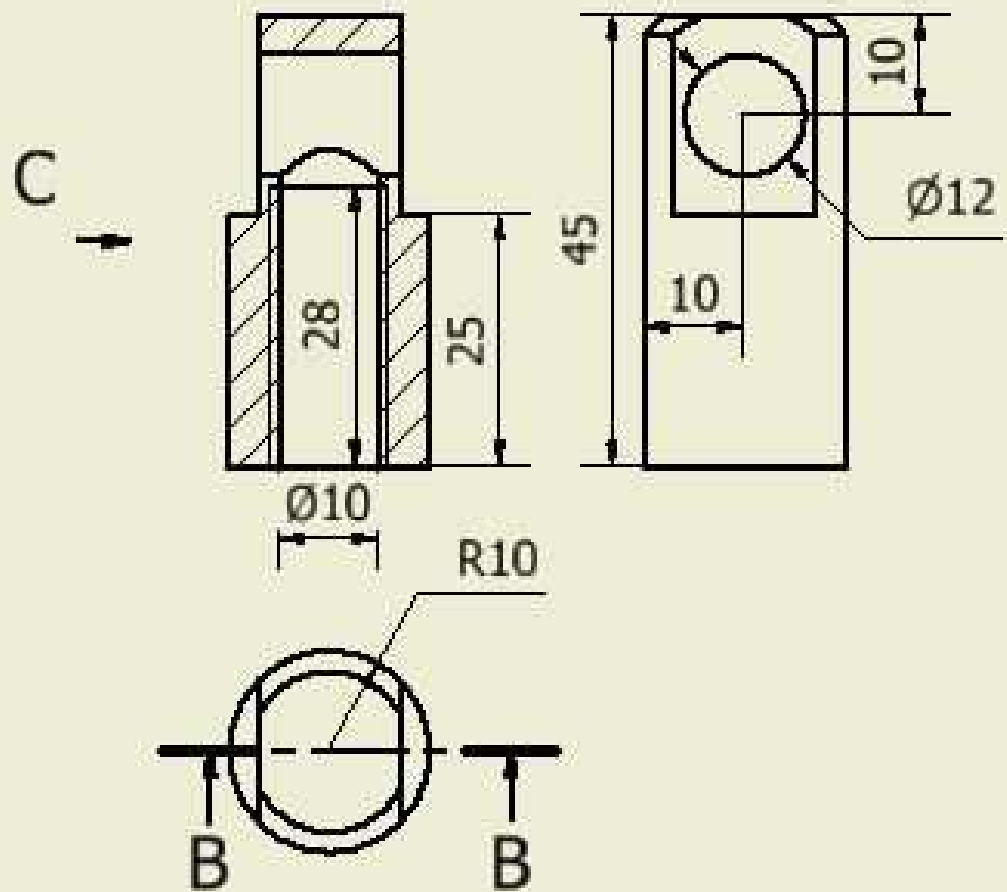
Cho các bản vẽ 2D sau đây, hãy hoàn thành các hình vẽ và kích thước còn thiếu (nếu có) và mô hình hóa (dựng hình 3D và lắp ráp):

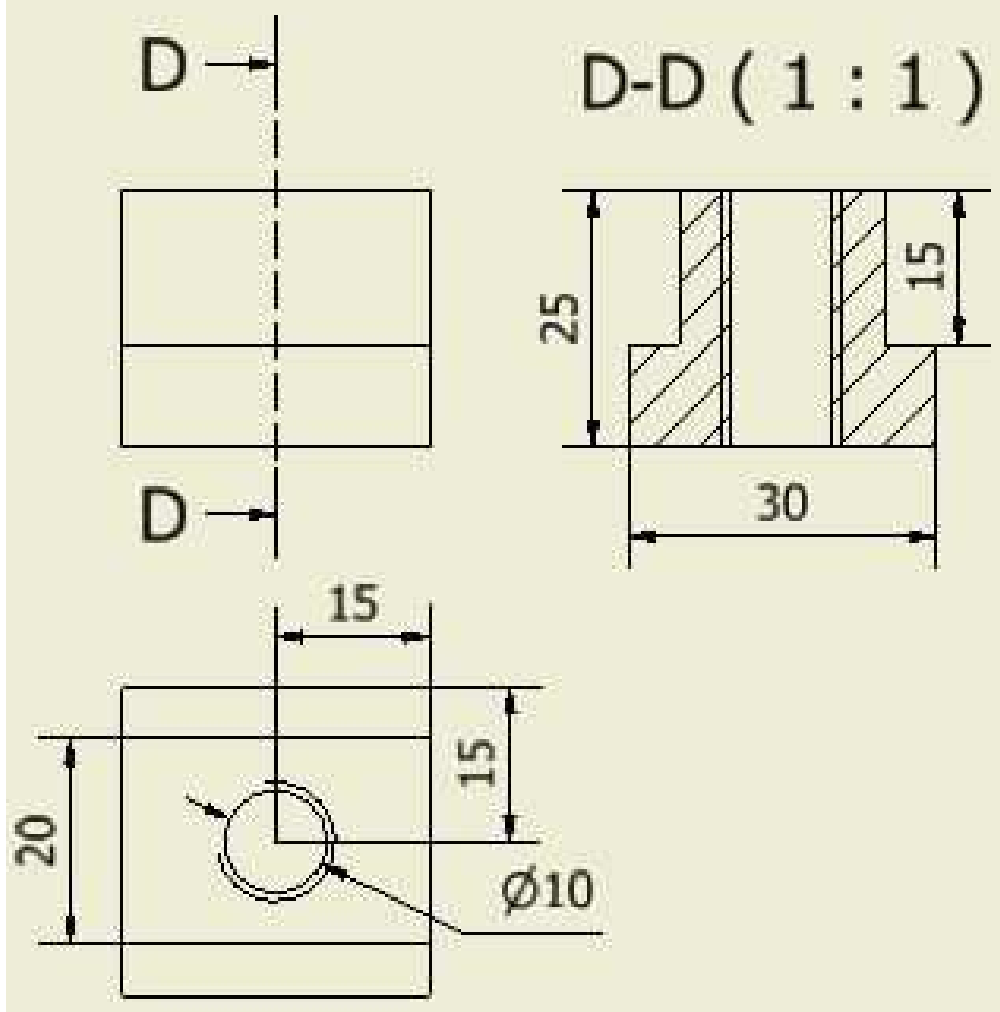


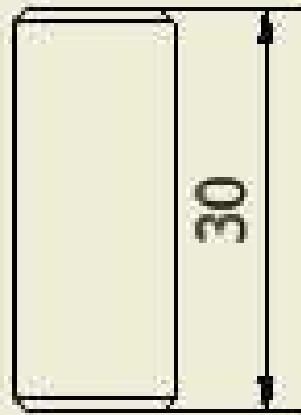
A-A (1 : 1)



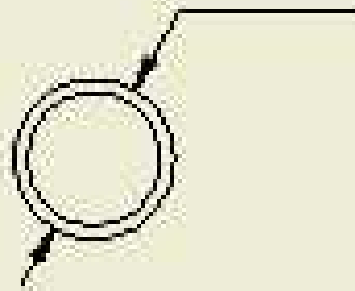
B-B (1:1) C (1:1)

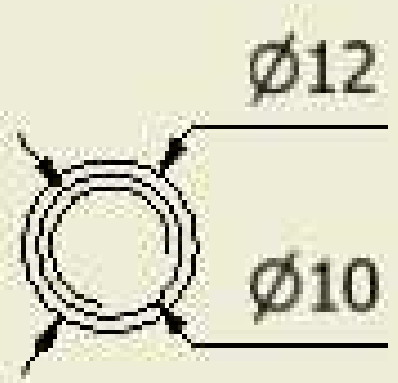
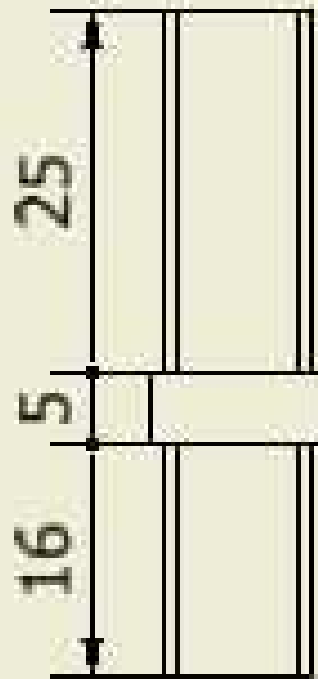


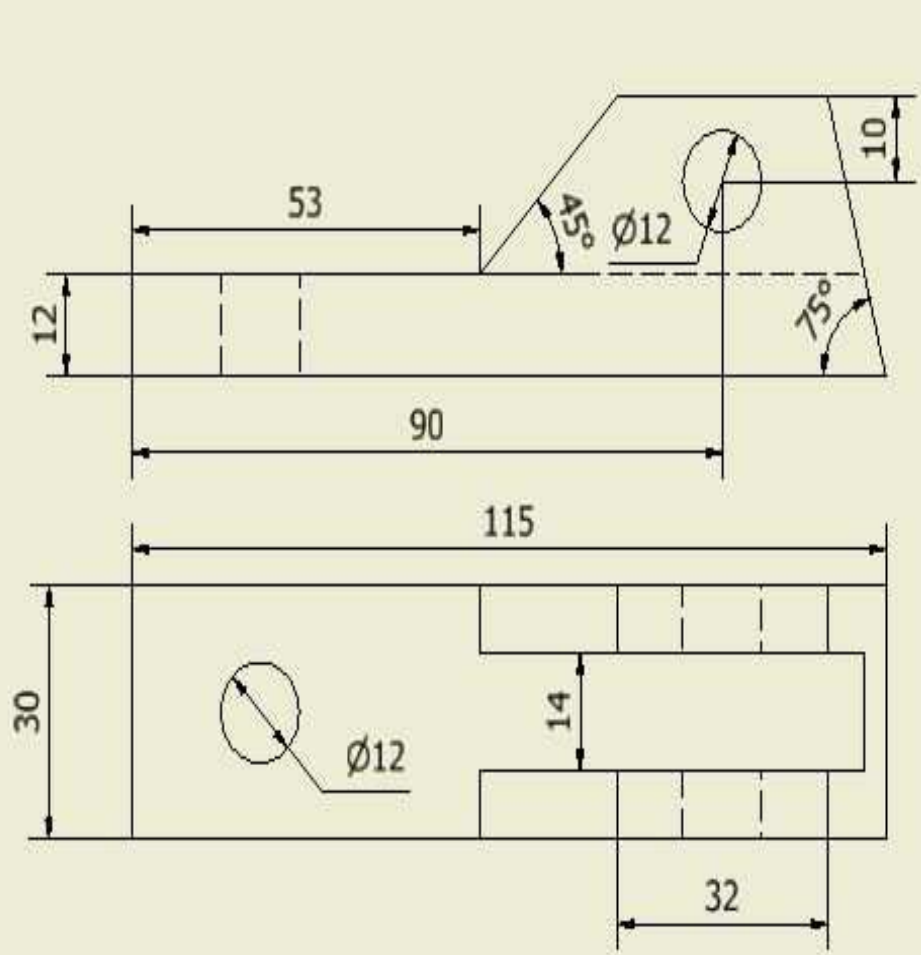


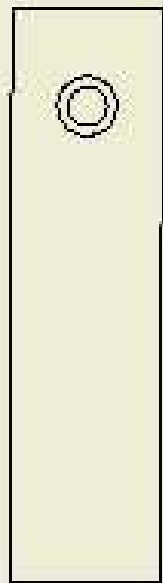
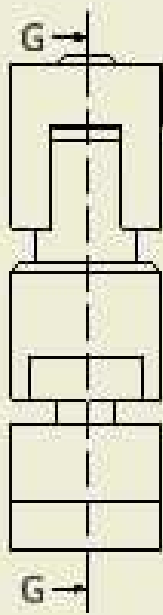


Ø12









G-G (1:1)

