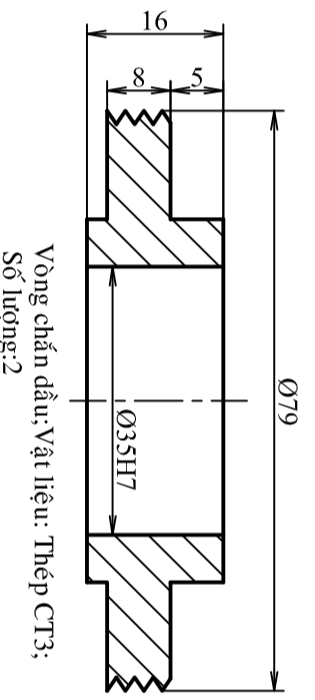
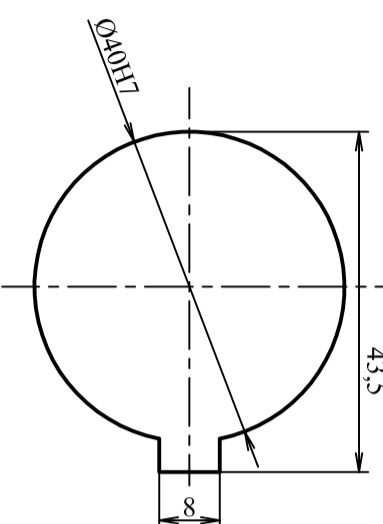
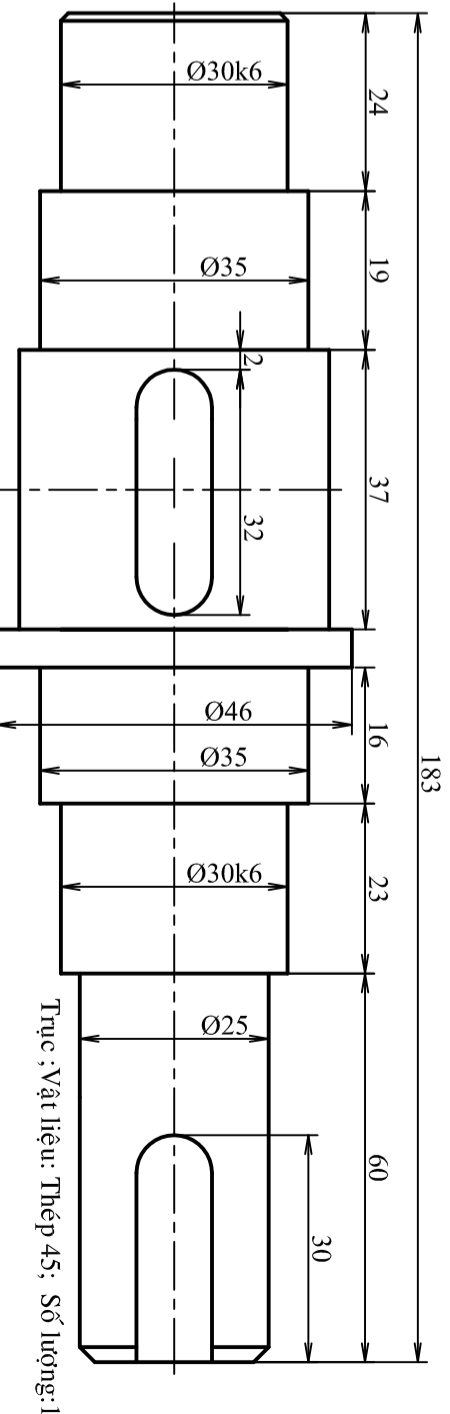


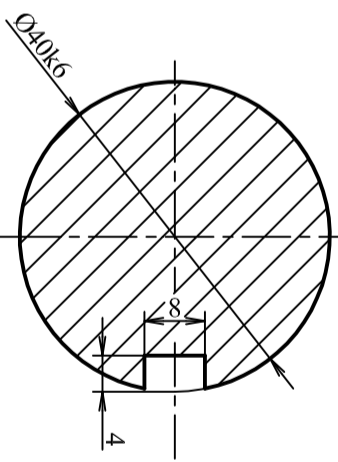
Bánh răng trụ răng nghiêng:  
 $Z=50; m_n=3; \beta=15^\circ$   
 Vật liệu: Thép 45; Số lượng: 1



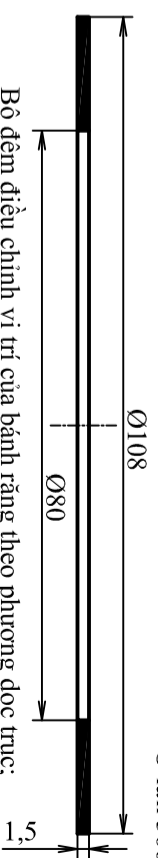
Vòng chặn dầu; Vật liệu: Thép CT3;  
 Số lượng: 2



Trục; Vật liệu: Thép 45; Số lượng: 1

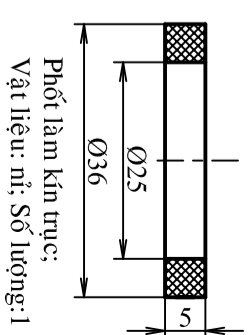
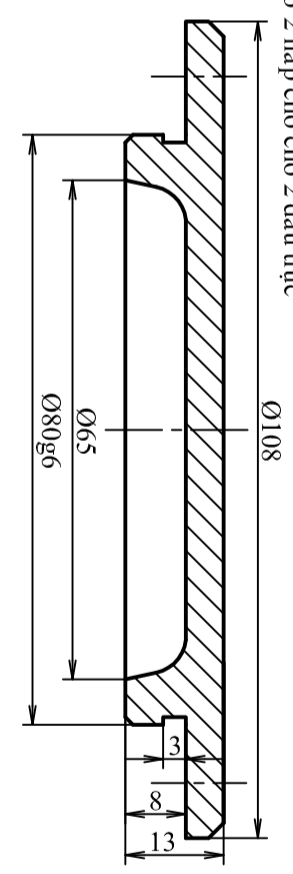


Ổ lăn 306; Số lượng: 2

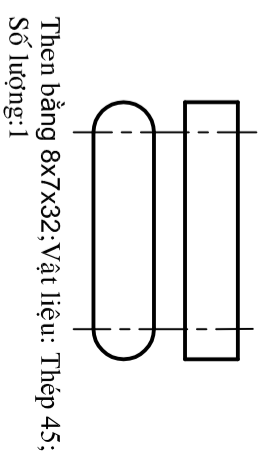
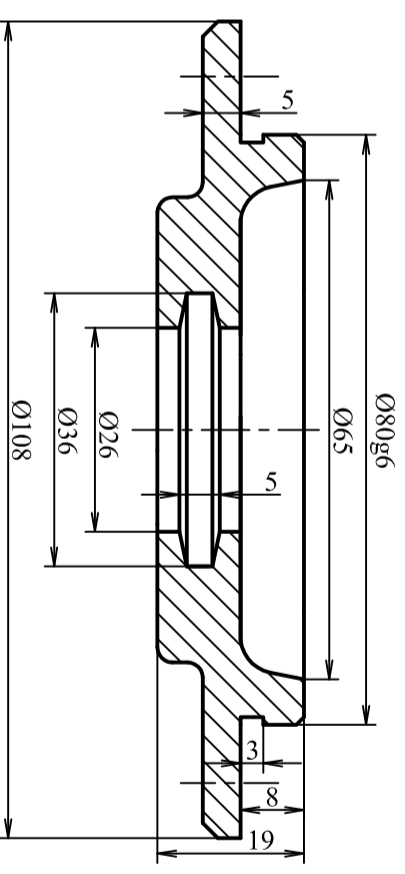


Bộ đệm điều chỉnh vị trí của bánh răng theo phương dọc trục;  
 Số lượng: 2 bộ

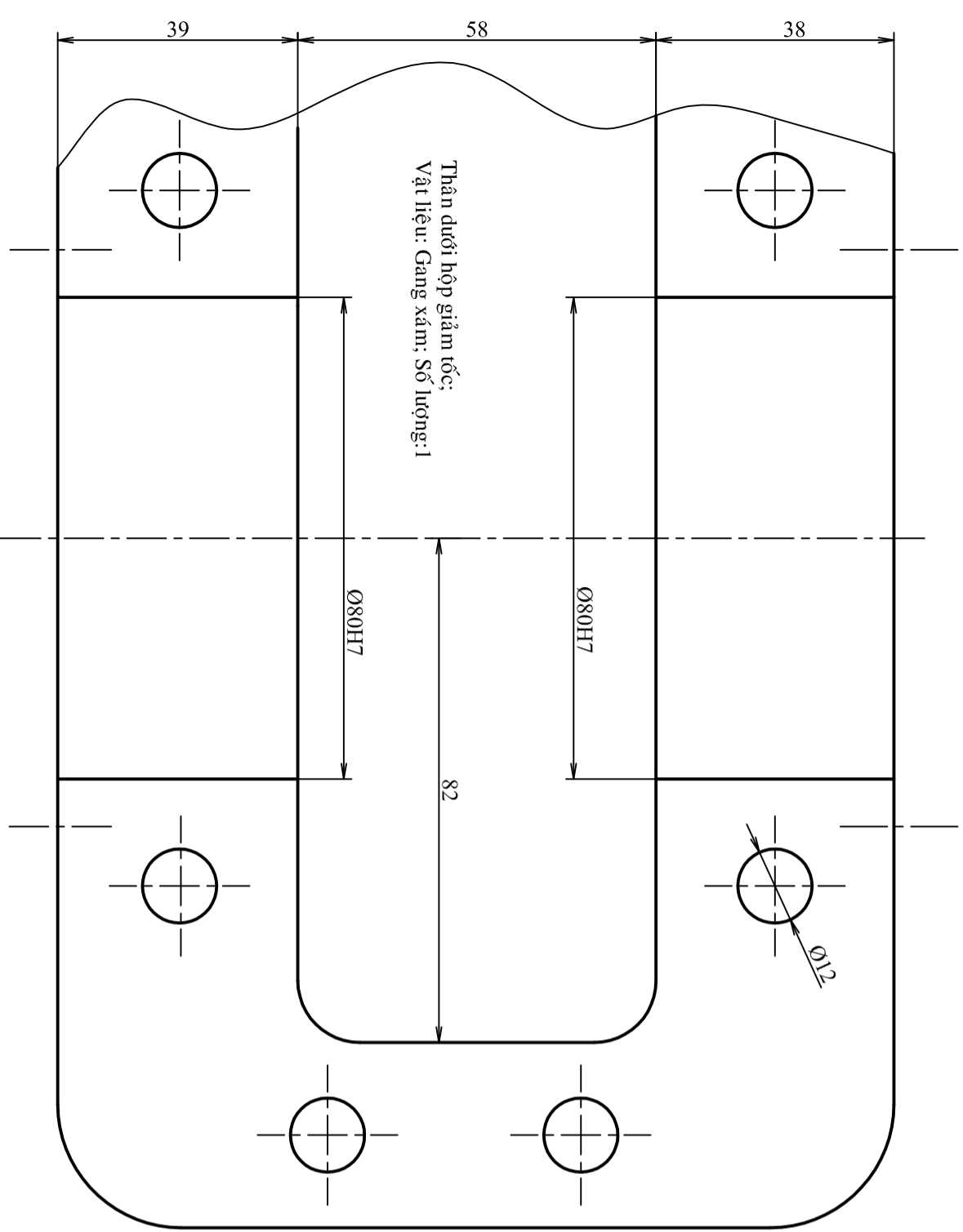
Nắp chặn ổ; Vật liệu: Gang xám;  
 Có 2 nắp cho 2 đầu trục



Phốt làm kín trục;  
 Vật liệu: nỉ; Số lượng: 1



Then bằng 8x7x32; Vật liệu: Thép 45;  
 Số lượng: 1



Thân dưới hộp giảm tốc;  
 Vật liệu: Gang xám; Số lượng: 1

ĐỀ THI		BỘ MÔN		Người ra đề		Chủ nhiệm bộ môn	
VẼ CƠ KHÍ CUỐI KỲ		THIẾT KẾ MÁY		Nguyễn Văn Thành			

THỜI GIAN LÀM BÀI: 120 PHÚT, Sinh viên không được dùng tài liệu.

YÊU CẦU:

- 1) Vẽ lắp kết cấu từ những chi tiết bên trên tên giấy A3 ngang theo đúng TCVN.
- 2) Các kích thước không ghi trên hình sinh viên tự do theo tỉ lệ 1:1.