

Đáp án môn Hệ thống sản xuất tích hợp CIMS

ĐỀ 1

**A. TRẮC NGHIỆM**

1d

2a

3d

4d

5d

6d

7d

8a

9d

10d

**B. TỰ LUẬN**

**Bài 1**

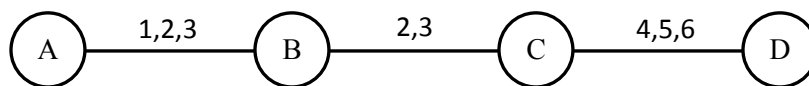
a. Kiểm tra 100%:  $C_b = Q.C_s = 1000 \times 0.2 = 200\$$

b. Không kiểm tra:  $C_b = Q.q. C_d = 1000 \times 0.025 \times 8 = 200 \$$

$q_c = C_s/c_d = 0.2/8 = 0.025$   $q_c > q = 0.025$  Hai giải pháp tương đương.

**Bài 2**

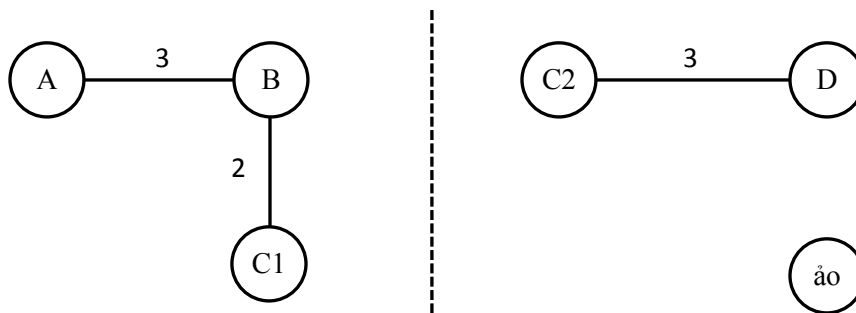
Nguyên công chung giữa 2 máy:



Phân nhóm

Nguyên công

| Máy | 1 | 2 | 3 | 4 | 5 | 6 |
|-----|---|---|---|---|---|---|
| A   | 1 | 1 | 1 |   |   |   |
| B   | 1 | 1 | 1 |   |   |   |
| C1  |   | 1 | 1 |   |   |   |
| C2  |   |   |   | 1 | 1 | 1 |
| D   |   |   |   | 1 | 1 | 1 |



Áp dụng giải thuật KL để xác định lát cắt tối ưu

## Đề 2

### A. TRẮC NGHIỆM

1b

2c

3d

4a

5c

6d

7c

8a

9d

10a

## B. TỰ LUẬN

### Bài 1

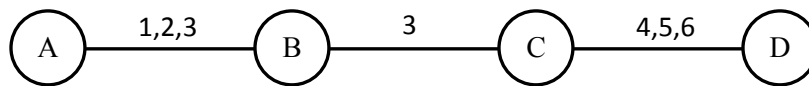
c. Kiểm tra 100%:  $C_b = Q.C_s = 1000 \times 0.2 = 200\$$

d. Không kiểm tra:  $C_b = Q.q. C_d = 1000 \times 0.015 \times 8 = 120 \$$

$q_c = C_s/c_d = 0.2/8 = 0.025$   $q_c > q = 0.015$  nên không cần kiểm tra sản phẩm

### Bài 2

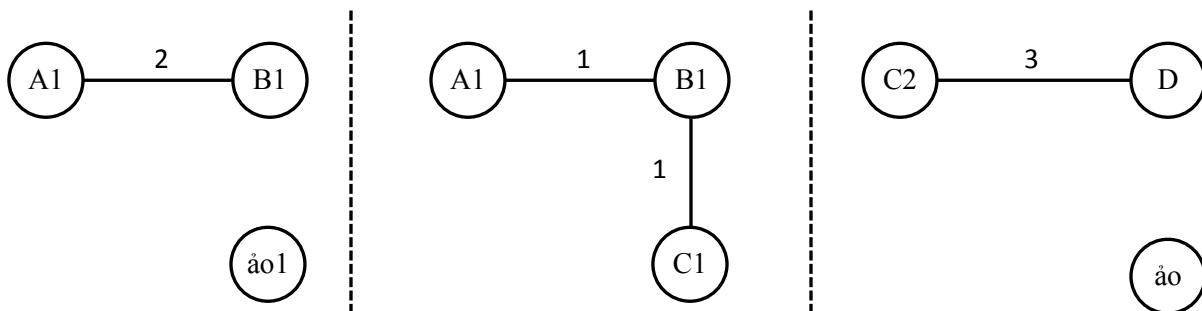
Nguyên công chung giữa 2 máy:



Phân nhóm

Nguyên công

| Máy       | 1 | 2 | 3 | 4 | 5 | 6 |
|-----------|---|---|---|---|---|---|
| <b>A1</b> | 1 | 1 |   |   |   |   |
| <b>B1</b> | 1 | 1 |   |   |   |   |
| <b>A2</b> |   |   | 1 |   |   |   |
| <b>B2</b> |   |   | 1 |   |   |   |
| <b>C1</b> |   |   | 1 |   |   |   |
| <b>C2</b> |   |   |   | 1 | 1 | 1 |
| <b>D</b>  |   |   |   | 1 | 1 | 1 |



Áp dụng giải thuật KL để xác định lát cắt tối ưu