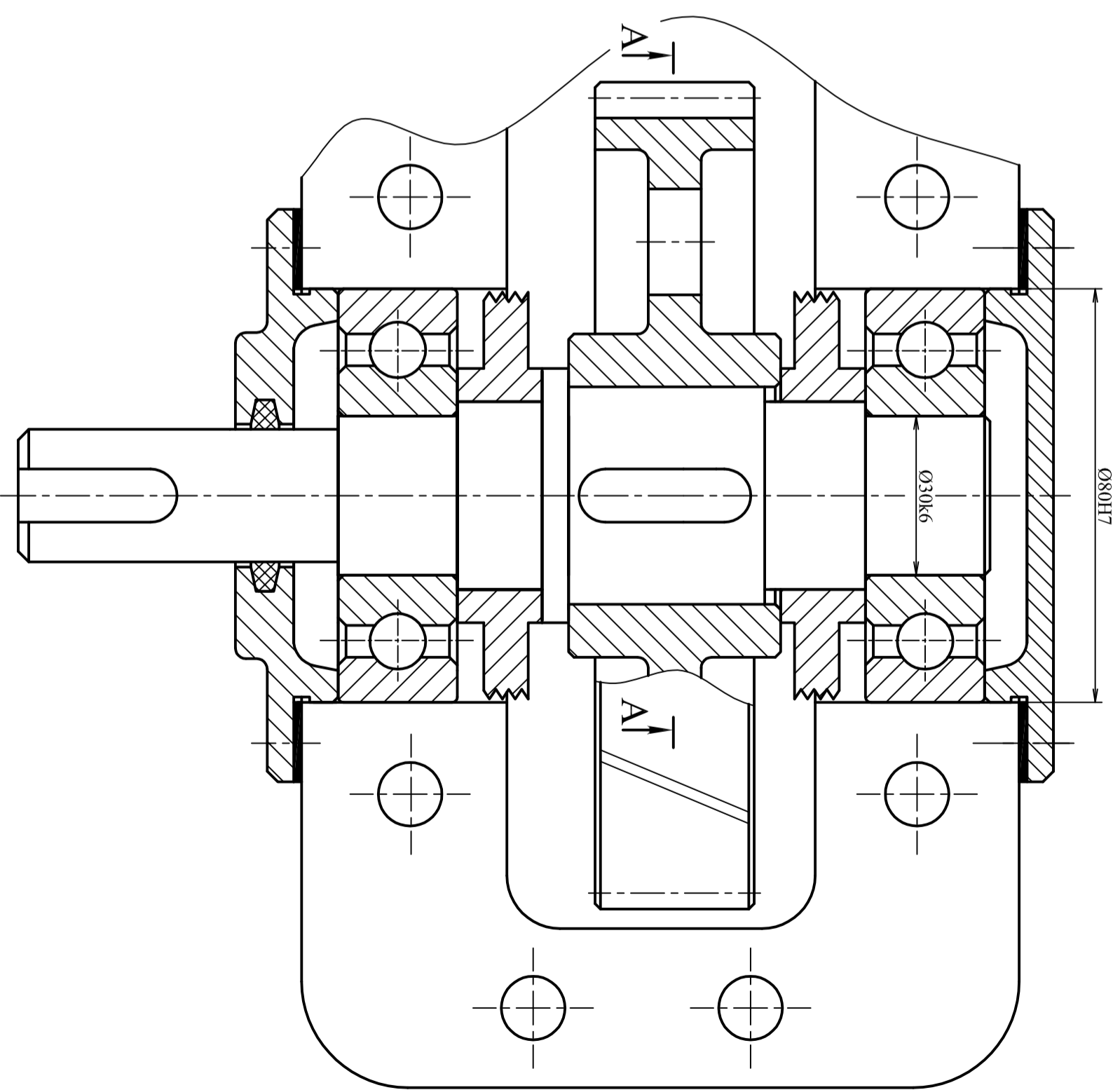


Thang điểm:

- Tính và vẽ đúng đường kính vòng chia và vòng đỉnh, vòng chân bánh răng: 1đ
- Lắp đúng vị trí bánh răng: 1đ
- Lắp đúng vị trí 2 vòng chân dầu: 0,5đ
- Lắp đúng vị trí 2 đệm chính trục: 0,5đ
- Lắp đúng vị trí 2 ô lăn: 1đ
- Lắp đúng vị trí 2 mặt bích chặn ô: 1đ
- Lắp đúng vị trí phốt chặn dầu: 1đ
- Mô tả được môi ghép then: 1đ
- Ghi kích thước lắp đầy đủ: 0,5đ
- Định danh chi tiết đầy đủ: 0,5đ
- Lập bảng kê đầy đủ: 0,5đ
- Có tỉ lệ bản vẽ đúng: 0,5 đ
- Bản vẽ trình bày đúng đường nét và sạch đẹp: 1đ



GỢI Ý ĐÁP ÁN	BỘ MÔN	Người ra đề	Chủ nhiệm bộ môn
ĐỀ THI VẼ CƠ KHÍ CUỐI KỲ	THIẾT KẾ MÁY	Nguyễn VănThành	

THỜI GIAN LÀM BÀI: 120 PHÚT, Sinh viên không được dùng tài liệu.

YÊU CẦU:

- 1) Vẽ kết cấu từ những chi tiết bên trên trên giấy A3 ngang theo đúng TCVN.
- 2) Các kích thước không ghi trên hình sinh viên tự đo theo tỉ lệ 1:1.