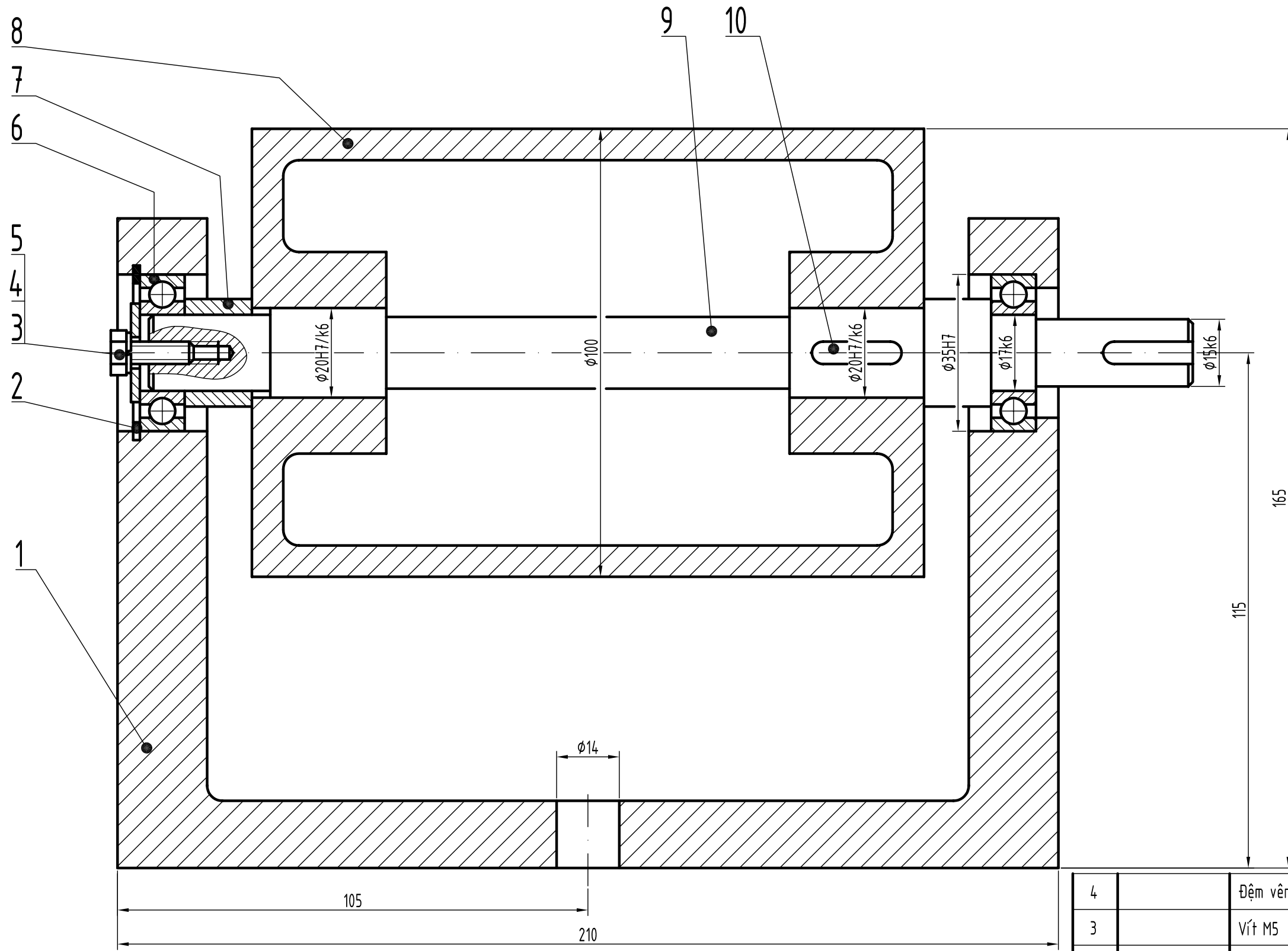


Đề thi môn Vẽ Cơ Khí A - thời gian 120 phút - không sử dụng tài liệu

1. Thực hiện bản vẽ lắp "Cụm tang băng tải" theo đúng TCVN trên giấy A3 ngang.
2. Chỉ vẽ 1 hình chiếu
3. Các kích thước không ghi, SV đo trên bản vẽ theo tỉ lệ 1:1. Chi tiết then bằng SV tự vẽ thêm vào.

GV: TS Phan Tấn Tùng

CNBM: PGS. TS Phạm Huy Hoàng



Thang điểm

Vẽ đúng hình dáng và vị trí	
Trục và then	1.0
Ổ lăn 0.5x2	1.0
Tang bằng tải	1.5
Vòng găng + đệm vênh + đệm phẳng	0.5
Vít M5	0.5
Bạc cách	0.5
Thân	1.0
Mặt cắt	1.0
Kích thước	1.0
Số vị trí (Định danh chi tiết)	0.5
Bảng liệt kê	0.5
Đường nét đẹp và chuẩn	1.0

Tùy theo mức độ hoàn thành, Gv có thể cho trong từng mục điểm từ 0 đến Max với mức chênh lệch 0.25

10		Then bằng	1	C45	
9	BT-05	Trục	1	C45	
8	BT-04	Tang bằng tải	1	GX 15-32	
7	BT-03	Bạc cách	1	CT3	
6		Ổ bi đỡ 6003-Z	2		Cty SKF
5	BT-02	Đệm phẳng	1	CT3	

4		Đệm vênh	1		
3		Vít M5	1		
2		Vòng găng	1		
1	BT-01	Thân	1	GX 15-32	
TT	Ký hiệu	Tên gọi	S.lg	Vật liệu	Ghi chú
	Người vẽ	Phan Tấn Tùng	12/6/12	Đáp án môn Vẽ Cơ Khí A Cụm tang bằng tải	
	Kiểm tra				
Trường Đại học Bách khoa Khoa Cơ Khí - Bộ môn Thiết Kế máy				Ngày thi 14/6/2012	Tỉ lệ 1:1 Số lượng: