

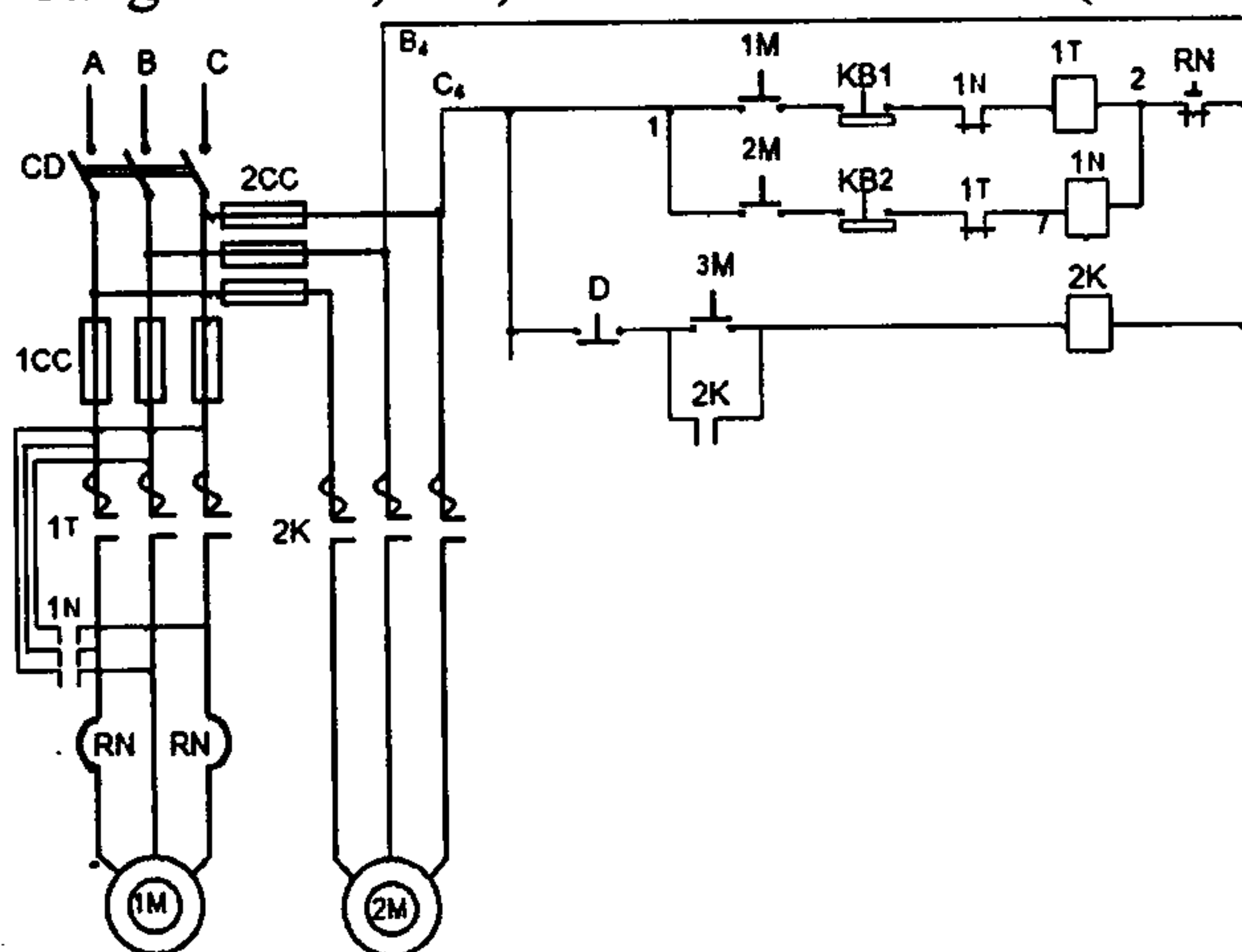
KHOA CƠ KHÍ
BỘ MÔN CƠ GIỚI HÓA XN - XD

Đề kiểm tra môn: Tự động hóa máy xây dựng

Thời gian: 45 phút

Sinh viên được sử dụng tài liệu

1. Cho một mạch điện điều khiển cho băng tải như hình vẽ. Hãy phân tích nguyên lý hoạt động của mạch này biết KB là giới hạn hành trình nâng hạ băng tải, 1M là mô tơ nâng hạ, 2M là mô tơ quay băng tải. 1M, 2M, 3M là các nút nhấn. (3 điểm)



2. Hãy thiết kế mạch điện của một mô tơ tời nâng có phanh (lưu ý phanh thường đóng, khi mô tơ hoạt động phải cấp điện cho phanh mở ra), trong đó mô tơ quay được 2 chiều và dùng 2 nút nhấn để đổi chiều quay (nút nhấn hoạt động: buông tay là dừng động cơ, nhấn nút là mô tơ hoạt động, lưu ý không dùng tiếp điểm duy trì). Bộ tời này có 2 giới hạn hành trình trên, và dưới. (3 điểm)
3. Thiết kế lại mạch điện câu 2 với điều kiện khi đảo chiều mô tơ phải dừng 2 giây mới được phép quay chiều ngược lại (4 điểm)

Chủ nhiệm bộ môn

Người ra đề

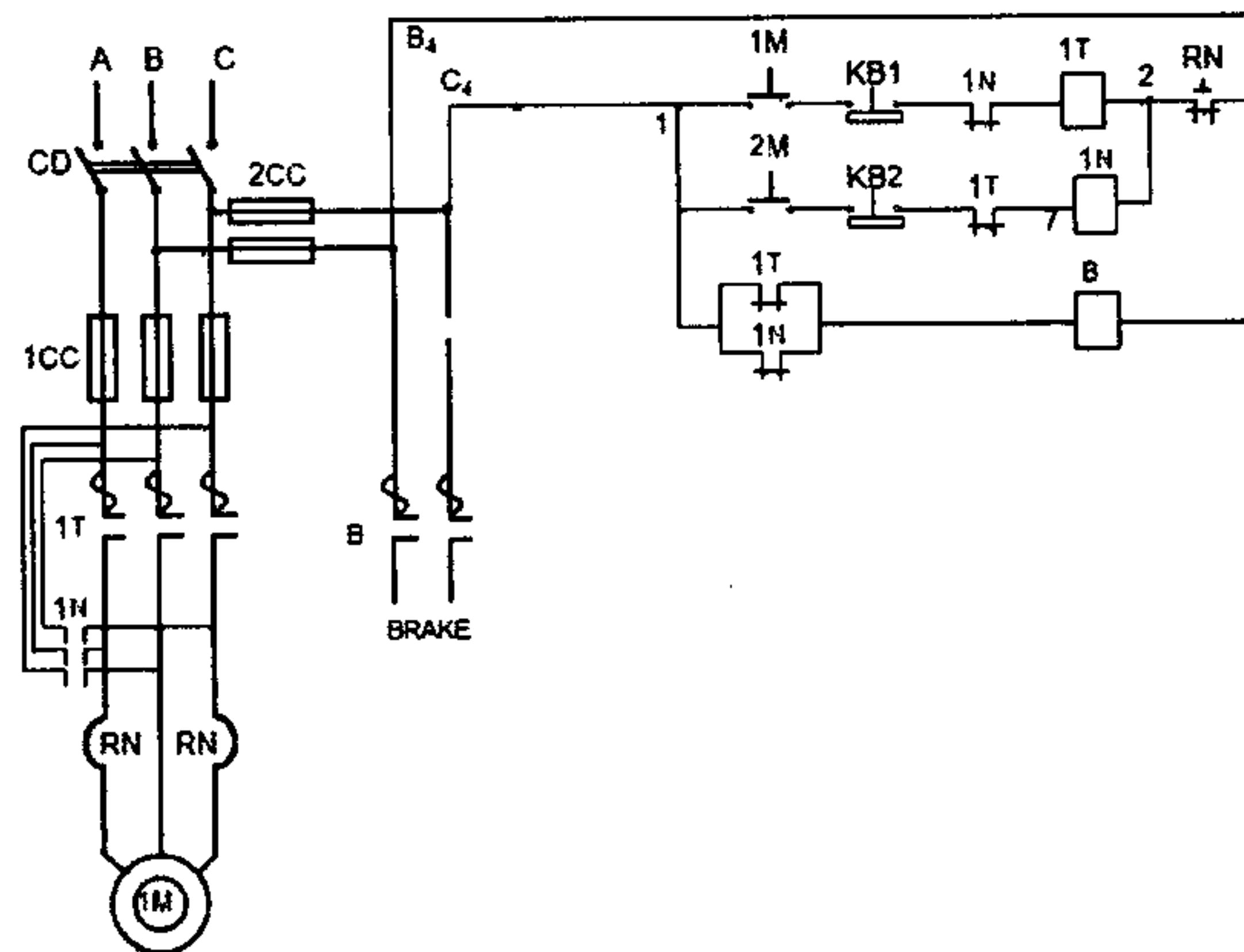
Lưu Thanh Tùng

Bài giải:

Câu 1:

Mô tơ 1M là nâng hạ băng tải, khi nhấn nút 1M thì mô tơ quay chiều thuận (giả sử là nâng băng tải), khi nâng quá giới hạn sẽ chạm giới hạn trên KB1 làm mất điện công tắc tơ 1T, lúc đó chỉ có thể nhấn 2M để hạ băng tải mà thôi. Nút 2M dùng để hạ băng tải và cũng có giới hạn hành trình dưới KB2 và cũng tương tự như giải thích ở trên. Nút 3M dùng để chạy băng tải, cấp điện cho công tắc tơ 2K, nút D dùng để dừng băng tải.

Câu 2:



Câu 3:

