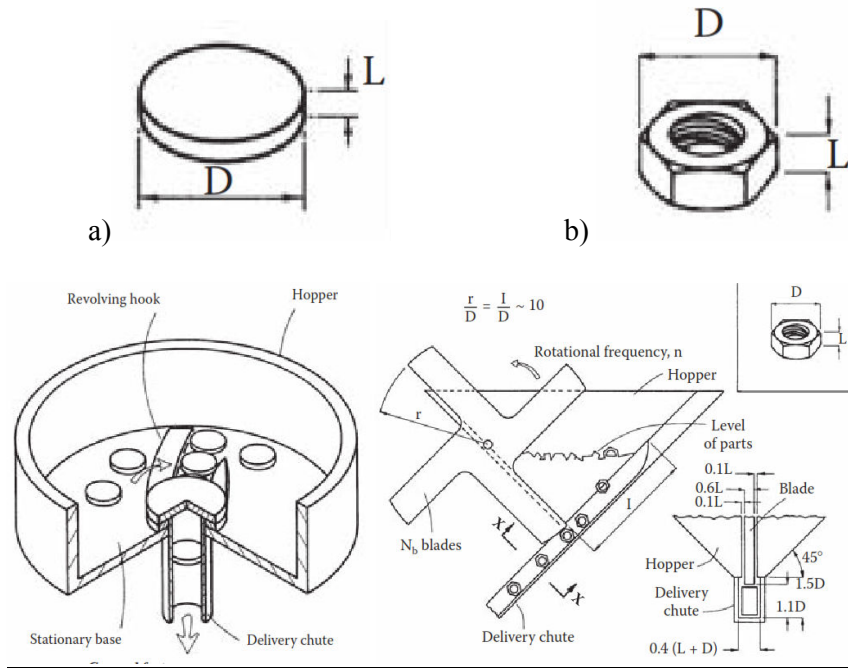


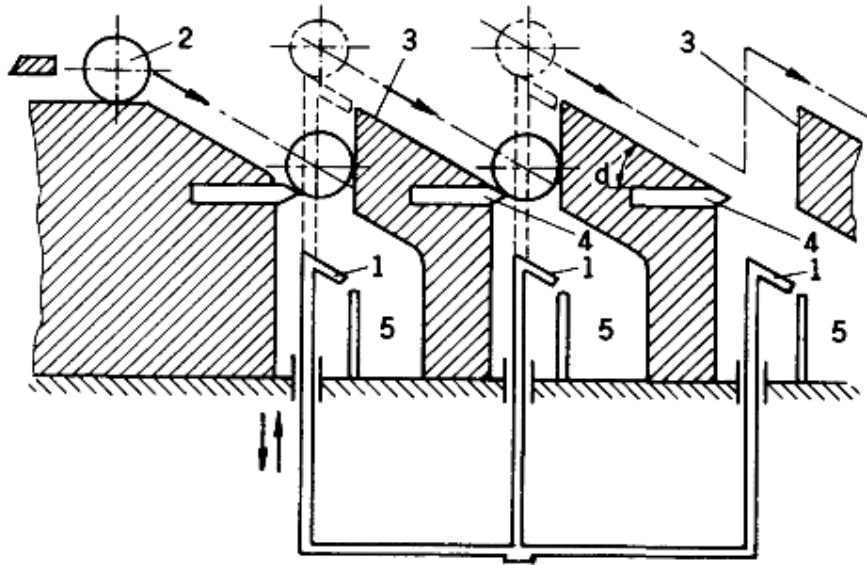
*Sinh viên được phép sử dụng tài liệu*

**Câu 1:** (4,0đ) Cho chi tiết như hình vẽ. Hãy trình bày nội dung phương pháp cấp phôi

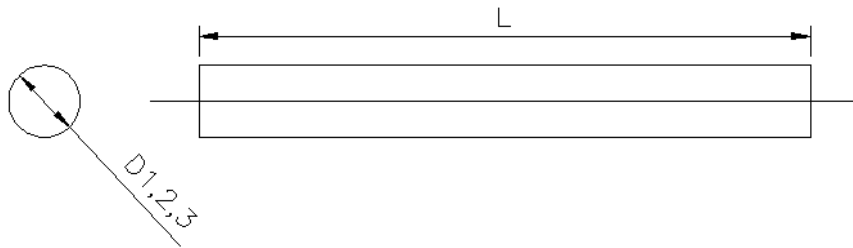


**Câu 2:** (6,0 đ) Cho một chi tiết có kích thước  $D_1$ ,  $D_2$ ,  $D_3$  khác nhau, hãy thực hiện các yêu cầu sau:

3.1 Hãy trình bày hệ thống mà bạn biết dùng để phân loại ra 3 loại chi tiết  $D_1$ ,  $D_2$  và  $D_3$  trong đó  $D_1 < D_2 < D_3$ , chiều dài  $L$  như nhau (3,0 đ):



3.2 Đưa ra giải pháp để thực hiện việc tự động hóa cấp phôi liên tục có thể áp dụng được(3,0 đ):  
 Tại vị trí 02 bố trí phễu chứa phôi như hình vẽ để có thể sử dụng cấp phôi liên tục., cơ cấu cấp phôi dạng giá nâng.



Chủ nhiệm bộ môn

Giảng viên ra đề thi

PGS.TS Nguyễn Tấn Tiến

Th.s Võ Anh Huy