

TRƯỜNG ĐẠI HỌC BÁCH KHOA TP.HCM  
ĐÁP ÁN ĐỀ THI HỌC KỲ II, 2012 – 2013 (10 / 06 / 2013)

218024 – Trang bị điện - Điện Tử

**NỘI DUNG ĐÁP ÁN**

---

**Câu 1 (3 điểm)**

**Thiết kế mạch động lực và mạch điều khiển bơm tự động cho hệ thống trên (2đ)**

- Mạch động lực có đủ nguồn, cầu dao và cầu chì bảo vệ 0,25đ
- Mạch động lực có đủ tiếp điểm rò le, motor 0,25đ
- Nối dây đúng từ nguồn qua cầu chì, qua tiếp điểm rò le và qua động cơ 0,25đ
- Mạch điều khiển có cấp nguồn và cầu chì bảo vệ 0,25đ
- Vẽ đúng chức năng ngắt điều khiển của công tắc phao bồn chính 0,25đ
- Vẽ đúng chức năng ngắt nguồn động cơ khi tiếp điểm công tắc phao mức trên đóng 0,25đ
- Vẽ đúng chức năng cấp nguồn động cơ khi tiếp điểm công tắc phao mức dưới đóng 0,25đ
- Vẽ sạch đẹp, rõ ràng 0,25đ

**Liệt kê và nêu chức năng chính của các khí cụ điện được sử dụng trong mạch (1đ)**

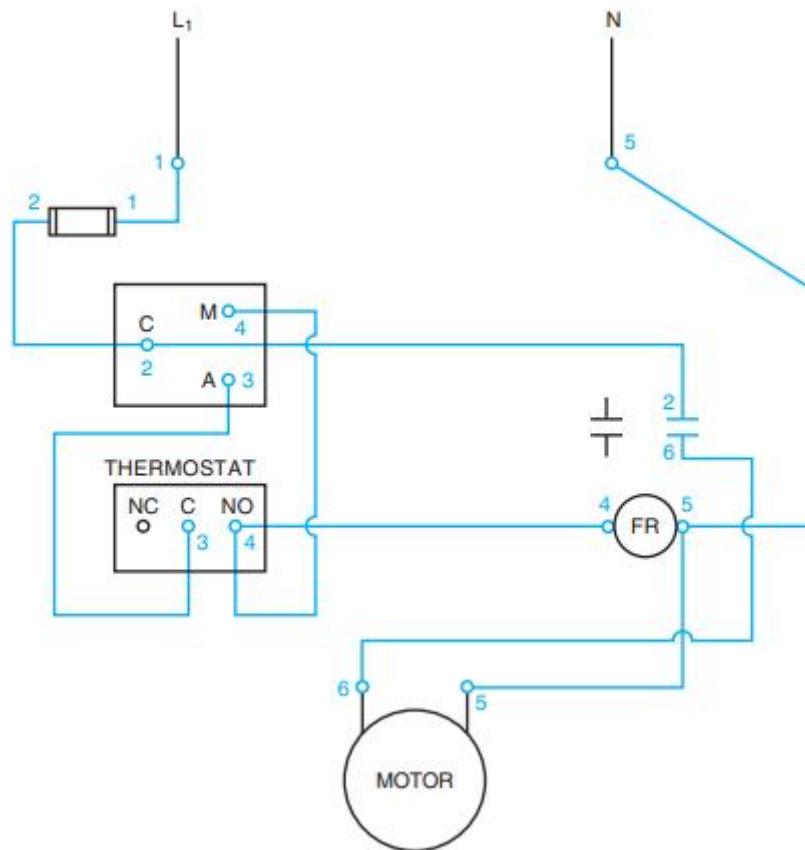
- Liệt kê và nêu đúng chức năng của cầu dao, cầu chì 0,25đ
- Liệt kê và nêu đúng chức năng của rò le 0,25đ
- Liệt kê và nêu đúng chức năng của công tắc phao bồn chính 0,25đ
- Liệt kê và nêu đúng chức năng của công tắc phao bồn phụ 0,25đ

**Câu 2 (3 điểm)**

**Giải thích hoạt động của mạch (1đ)**

- Gọi đúng tên các khí cụ điện 0,25đ
- Nêu được chức năng chính của mạch 0,25đ
- Có phân rõ 2 chế độ 0,25đ
- Giải thích đúng hoạt động của mạch 0,25đ

**Vẽ sơ đồ đấu dây thực tế cho các thiết bị: (2đ)**



- Đánh số đúng, rõ ràng 0,25đ
- Nối đúng mạch qua cầu chì 0,25đ
- Nối đúng mạch qua công tắc lựa chọn 0,25đ
- Nối đúng mạch qua thermostat 0,25đ
- Nối đúng mạch qua cuộn dây rò le 0,25đ
- Nối đúng mạch qua tiếp điểm rò le 0,25đ
- Nối đúng mạch qua động cơ 0,25đ
- Vẽ rõ, đẹp 0,25đ

**CÂU 3. (4 điểm )**

**Thiết kế mạch động lực và mạch điều khiển**

**Thiết kế mạch động lực**

- Mạch động lực có đủ nguồn, cầu dao, contactor và cầu chì bảo vệ 0,25đ
- Mạch động lực có đủ phần đảo chiều cho động cơ M3 và hãm cho động cơ M2 0,25đ
- Nối dây đúng từ nguồn qua cầu chì, qua tiếp điểm contactor, qua rò le nhiệt và qua động cơ 0,25đ
- Mạch động lực có đủ phần khởi động sao, tam giác cho động cơ M2 0,25đ

**Thiết kế mạch điều khiển**

- Mạch điều khiển có cấp nguồn và cầu chì bảo vệ 0,25đ

- Mạch điều khiển đảm bảo khi nhấn nút khởi động (**Start**), động cơ **M1** khởi động trước 0,25đ
- Mạch điều khiển đảm bảo khi động cơ M1 đạt vận tốc 1000 vòng/phút thì động cơ **M2** khởi động theo kiểu hình sao 0,25đ
- Mạch điều khiển đảm bảo sau khi đạt vận tốc 2000 vòng/phút, động cơ M1 hoạt động thêm 5 phút nữa và dừng lại 0,25đ
- Mạch sử dụng đúng rơ le vận tốc rơ le vận tốc có ghi giá trị vận tốc cần set 0,25đ
- Mạch điều khiển đảm bảo khi động cơ **M2** bắt đầu chuyển sang chế độ tam giác thì động cơ M3 hoạt động 0,25đ
- Mạch điều khiển có qua tiếp điểm thường đóng rơ le nhiệt bảo vệ 0,25đ
- Mạch đảm bảo điều kiện khóa lẫn 0,25đ
- Mạch điều khiển đảm bảo Khi nhấn nút dừng (**Stop**), động cơ **M2** được hãm nhanh cho đến khi dừng hẳn 0,25đ
- Mạch điều khiển đảm bảo Khi nhấn nút dừng (**Stop**), động cơ **M3** dừng lại trong 30 giây để dừng hẳn 0,25đ
- Mạch điều khiển đảm bảo Khi nhấn nút dừng (**Stop**), động cơ **M3** dừng lại trong 30 giây để dừng hẳn và sau đó đảo chiều quay trong 1 phút và sẽ dừng lại 0,25đ
- Vẽ sạch đẹp, rõ ràng 0,25đ