


**TRƯỜNG ĐẠI HỌC BÁCH KHOA
BỘ MÔN KỸ THUẬT DỆT MAY**

Môn thi : **THIẾT KẾ TRANG PHỤC MSMH** : **204040**
 Khoá : **CK07MAY** Thời gian : **90 phút**
 Kỳ thi : **HỌC KỲ II** Năm học : **2010- 2011**

**Sinh viên được sử dụng tài liệu*

Câu 1) Sử dụng Block thân áo nam cơ bản để thiết kế thân trước áo theo các thông số sau. (3đ)
 Dài áo: 78cm; Cử động toàn phần : 30cm; hạ nách: cơ bản + 4cm; Chôm vai: 4cm;; Xệ vai: 2cm; Nẹp rời: thành phẩm nẹp khuy 3.5cm, thành phẩm nẹp nút 3cm 

Câu 2) Chọn câu 2a hoặc câu 2b. (4đ)

2a) Sử dụng bộ Block trẻ em cơ bản để thiết kế bản vẽ cấu trúc thân trước, thân sau, tay, bâu áo theo hình vẽ

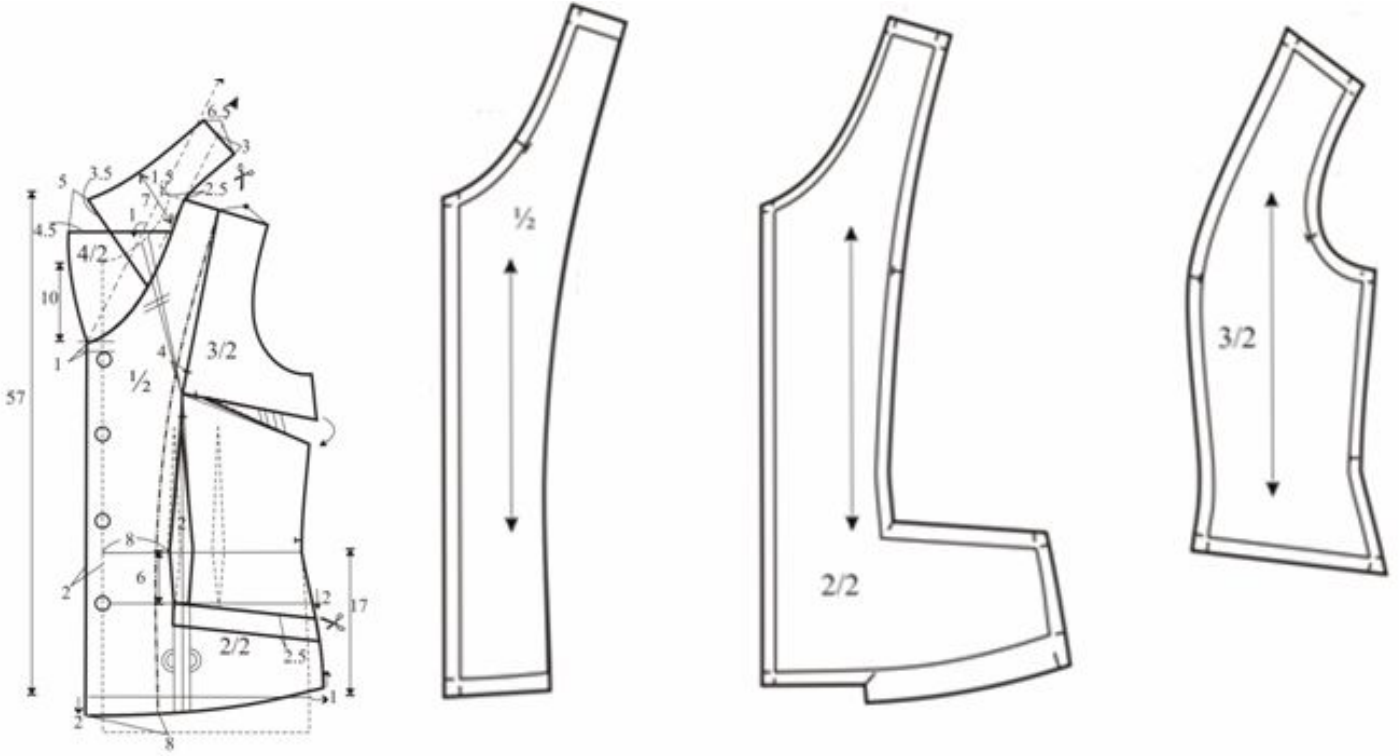


2b) Vẽ phác thảo một kiểu áo đầm trẻ em, sau đó tiến hành thiết kế hoàn chỉnh thân trước áo: thiết kế bản vẽ cấu trúc, thiết kế mẫu mềm.

Câu 3) Nhảy size các chi tiết thân trước áo vest nữ theo bảng thông số biến thiên giữa các size sau. (3đ)

Size	6-8	8-10	10-12
kích thước			
Vòng ngực	4	4	4
Vòng eo	4	4	4
Vòng hông	4	4	4
Cổ trước	0.2	0.2	0.2
Ngang vai	0.5	0.5	0.5
Khoảng cách 2 đầu ngực	0.3	0.3	0.3
Dài eo	0.5	0.5	0.5
Dài áo	0.5	0.5	0.5

Hạ nách	0.7	0.7	0.7
---------	-----	-----	-----



CNBM

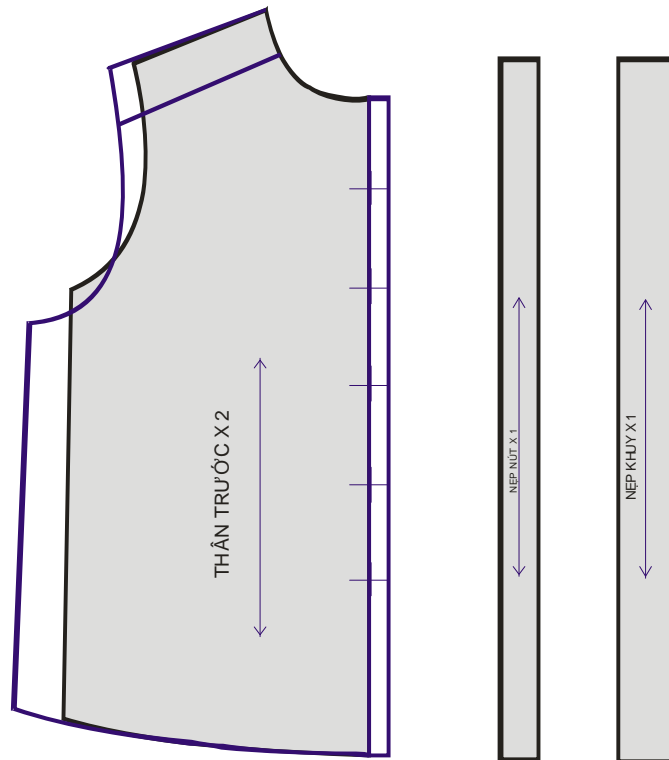
CBGD

Nguyễn Thị Mộng Hiền

**TRƯỜNG ĐẠI HỌC BÁCH KHOA
BỘ MÔN KỸ THUẬT DỆT MAY**

Đáp án : **THIẾT KẾ TRANG PHỤC MSMH : 204040**
Khoá : **CK07MAY** Thời gian : **90 phút**
Kỳ thi : **HỌC KỲ II** Năm học : **2010- 2011**

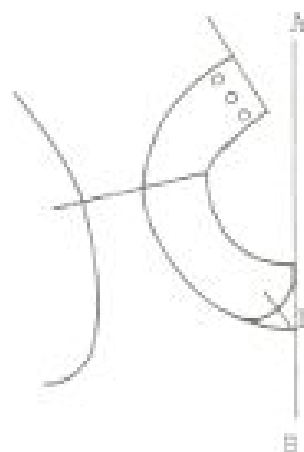
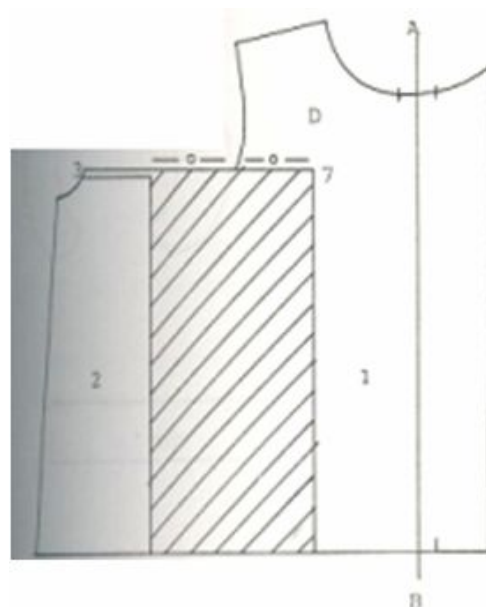
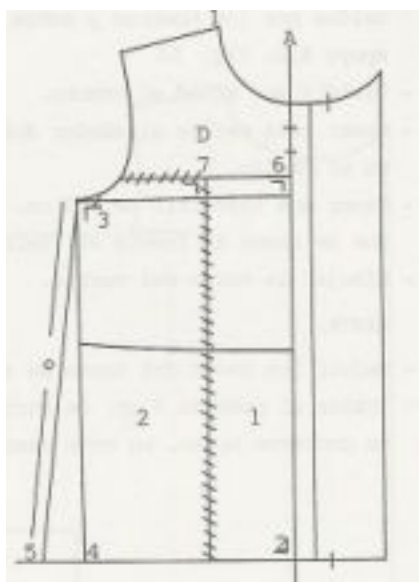
Câu 1) Sử dụng Block thân áo nam cơ bản để thiết kế thân trước áo theo các thông số sau. (3đ)
Dài áo: 78cm; Cử động toàn phần : 30cm; hạ nách: cơ bản + 4cm; Chôm vai: 4cm;; Xệ vai: 2cm; Nẹp rờ: thành phẩm nẹp khuy 3.5cm, thành phẩm nẹp nút 3cm



Câu 2) Chọn câu 2a hoặc câu 2b. (4đ)

2a) Sử dụng bộ Block trẻ em cơ bản để thiết kế bản vẽ cấu trúc thân trước, thân sau, tay, bâu áo theo hình vẽ





2b) Vẽ phác thảo một kiểu áo đầm trẻ em, sau đó tiến hành thiết kế hoàn chỉnh thân trước áo: thiết kế bản vẽ cấu trúc, thiết kế mẫu mềm.

Hình vẽ phác thảo: thể hiện đầy đủ cấu trúc, đường nét rõ (1.5đ)

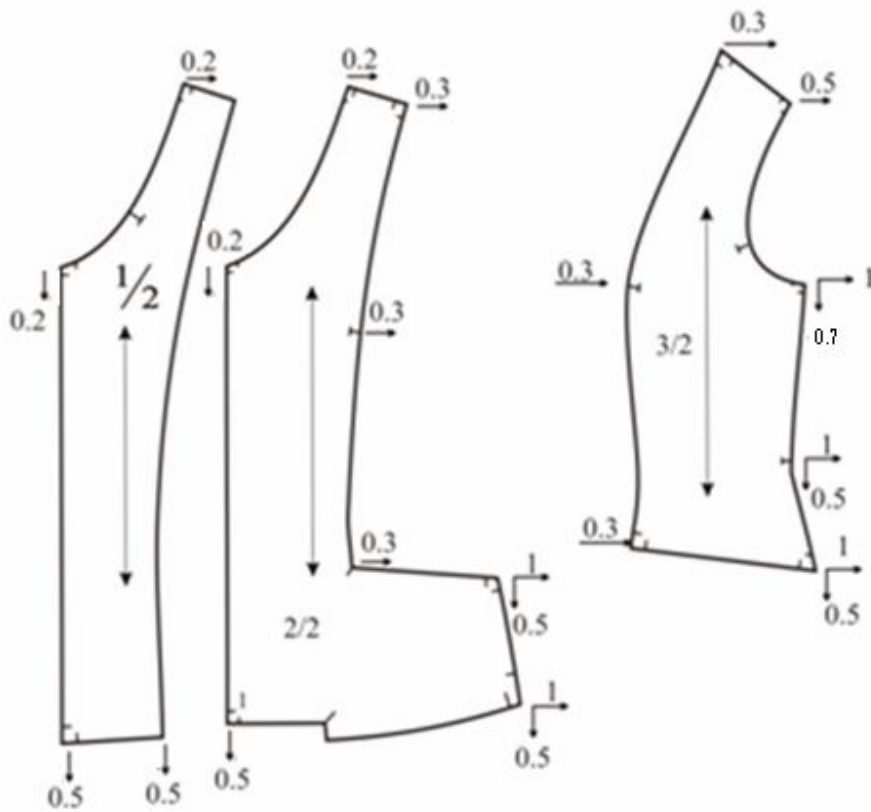
Thiết kế bản vẽ cấu trúc: (1.5đ)

Thiết kế mẫu mềm (1đ)

Câu 3) Nhảy size các chi tiết thân trước áo vest nữ theo bảng thông số biến thiên giữa các size sau. (3đ)

Size	6-8	8-10	10-12
kích thước			
Vòng ngực	4	4	4
Vòng eo	4	4	4
Vòng hông	4	4	4
Cổ trước	0.2	0.2	0.2
Ngang vai	0.5	0.5	0.5

Khoảng cách 2 đầu ngược	0.3	0.3	0.3
Dài eo	0.5	0.5	0.5
Dài áo	0.5	0.5	0.5
Hạ nách	0.7	0.7	0.7



CBGD

Nguyễn Thị Mộng Hiền