



**TRƯỜNG ĐẠI HỌC BÁCH KHOA
BỘ MÔN KỸ THUẬT DỆT MAY**

Môn thi : **THIẾT KẾ TRANG PHỤC 2** - **MSMH: 204044**
Khoá : **CK09MAY** Thời gian : **45 phút**
Kỳ thi : **GIỮA KỲ I** Năm học : **2012-2013**

**Sinh viên không được sử dụng tài liệu*

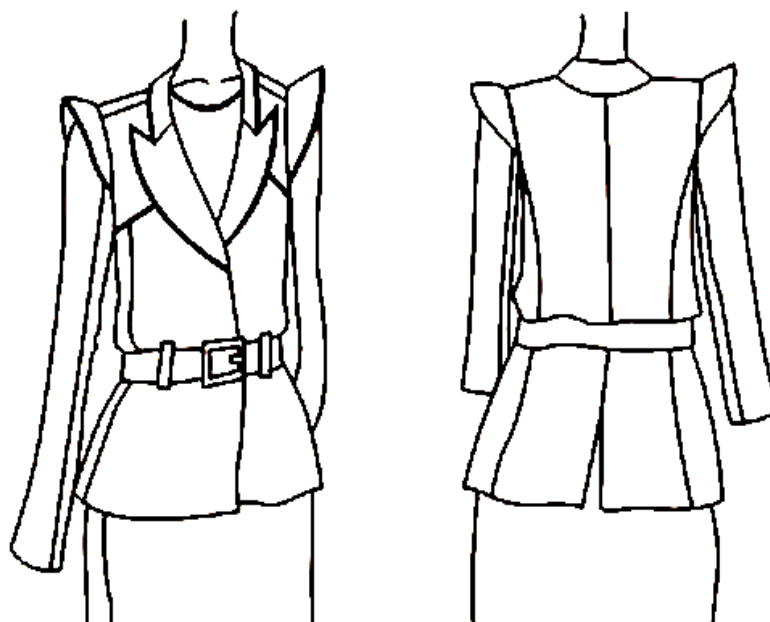
Sinh viên chọn một trong hai hình vẽ sau để thiết kế

1) Thiết kế bản vẽ cấu trúc các chi tiết thân trước (6đ)

2) Lựa chọn (3đ)

*Thiết kế tay áo

* Thiết kế thân sau



3) Các đường nét vẽ rõ ràng, ghi chú cần thiết và đúng tỷ lệ 1/5. (1đ)

CNBM

CBGD

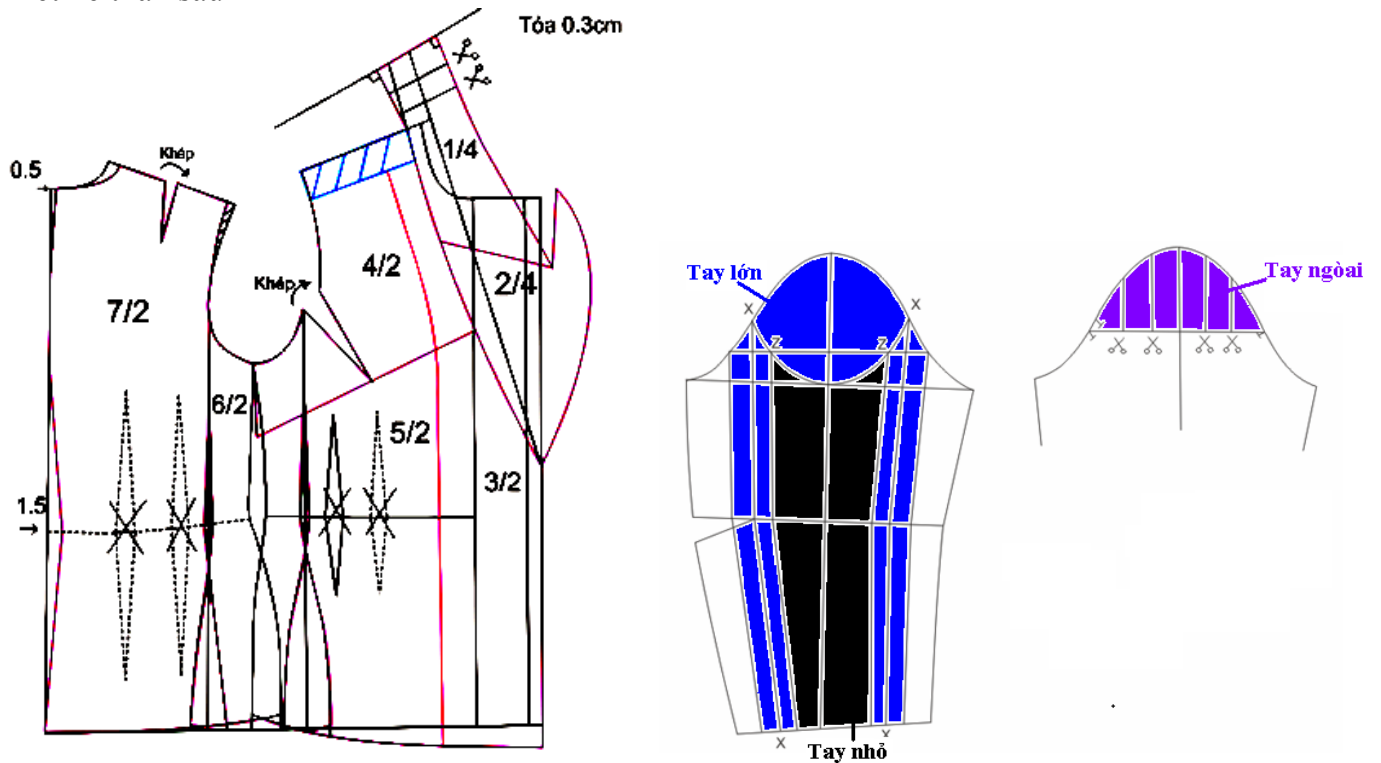
Nguyễn Thị Mộng Hiền



ĐÁP ÁN

Môn thi : THIẾT KẾ TRANG PHỤC 2
MSMH : 204044
Khoá : CK09MAY
Kỳ thi : GIỮA KỲ I
Thời gian : 45 phút
Năm học : 2012-2013

- 1) Thiết kế bản vẽ cấu trúc các chi tiết thân trước (6đ)
 - 2) Lựa chọn (3đ)
- *Thiết kế tay áo
 - * Thiết kế thân sau



CBGD

Nguyễn Thị Mộng Hiền