

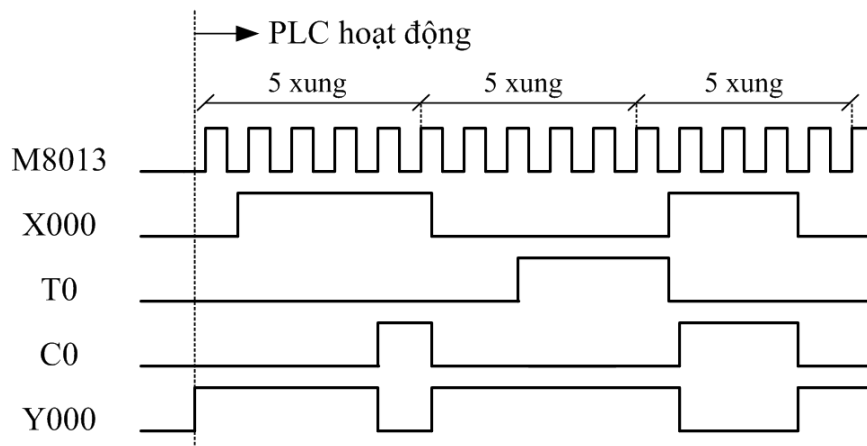
Trường Đại học Bách khoa TP.HCM
 Đáp án kiểm tra học kỳ II, 2010 – 2011 (27 / 06 / 2011)
 218032 – Hệ thống điều khiển PLC
 Nhóm: CK08KSTN

Câu 1 (2 điểm)



- Viết đúng nhánh 1 (bắt đầu từ 0) (0.5 đ)
- Viết đúng nhánh 2 (bắt đầu từ 7) (0.5 đ)
- Viết đúng nhánh 3 (bắt đầu từ 17) (0.5 đ)
- Có 19 lệnh một bước (một ô nhớ / lệnh) và 2 lệnh ba bước (OUT). Do đó chương trình chiếm tổng số ô nhớ là: $19 \times 1 + 2 \times 3 = 25$. Do đó vị trí dòng lệnh END là 24. (0.5 đ)

Câu 2 (2 điểm)



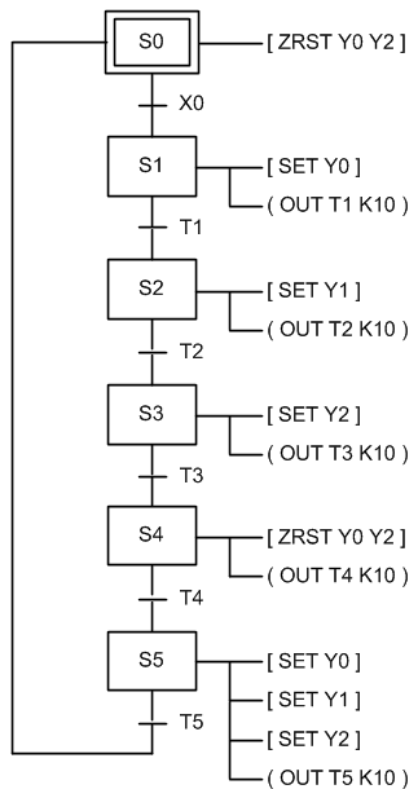
- Cờ đặc biệt M8013 tạo dãy các xung vuông có chu kỳ 1 giây (0.5 đ)

- Vẽ đúng dạng tín hiệu T0 (0.5 đ)
- Vẽ đúng dạng tín hiệu C0 (0.5 đ)
- Vẽ đúng dạng tín hiệu Y0 (0.5 đ)

Câu 3 (3.5 điểm)

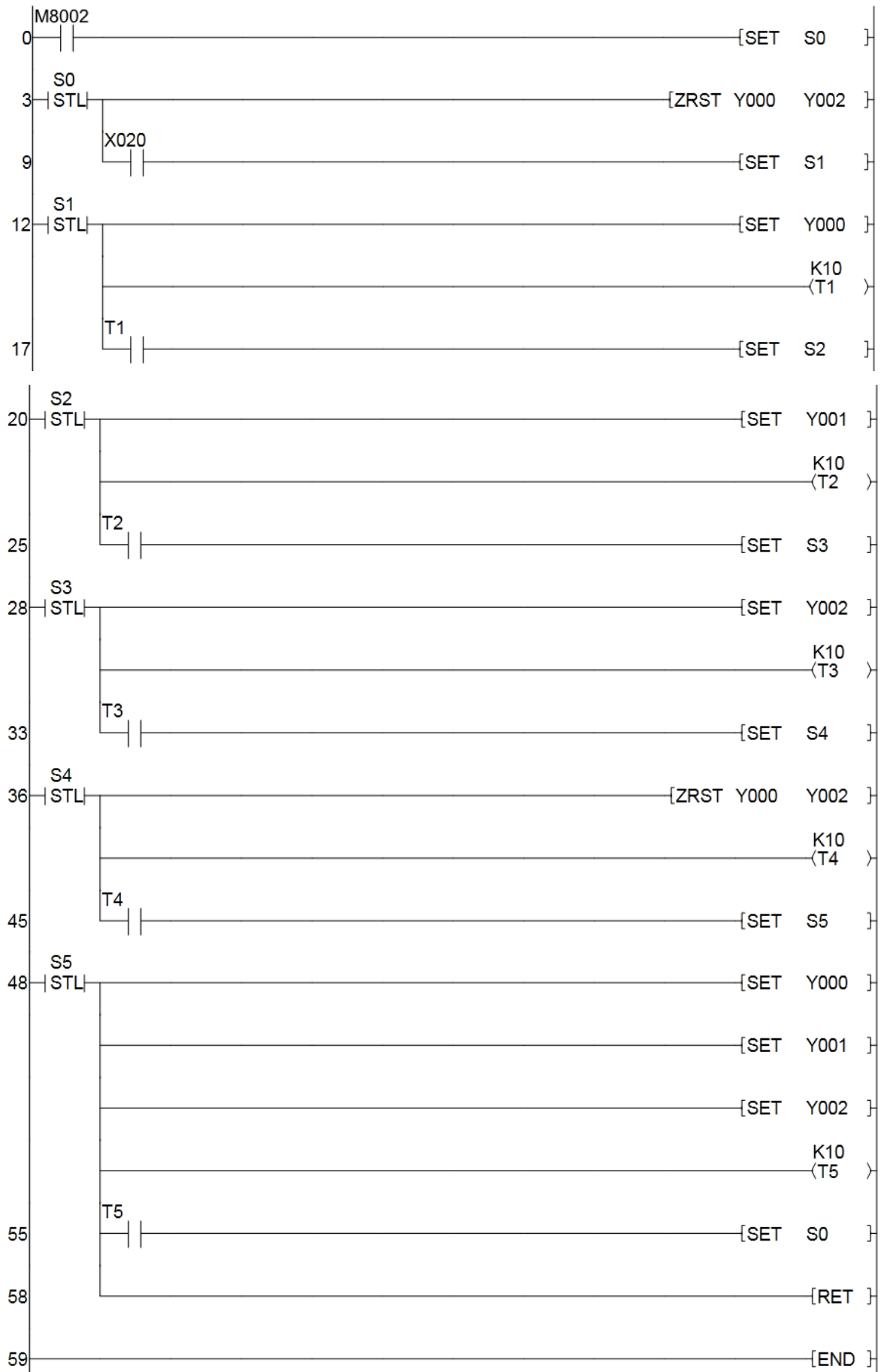
➤ Đối với lưu đồ giải thuật

- Có vẽ yếu tố khởi tạo trạng thái ban đầu (S0) (0.25 đ)
- Vẽ đúng các trạng thái và ngõ ra (0.5 đ)
- Vẽ đúng các điều kiện chuyển tiếp (0.5 đ)
- Có yếu tố lặp lại (S5 về S0) (0.25 đ)



➤ Đối với chương trình PLC

- Viết đúng nhánh M8002 (0.25 đ)
- Viết đúng nhánh trạng thái S0 (0.25 đ)
- Viết đúng nhánh trạng thái S1 (0.25 đ)
- Viết đúng nhánh trạng thái S2 (0.25 đ)
- Viết đúng nhánh trạng thái S3 (0.25 đ)
- Viết đúng nhánh trạng thái S4 (0.25 đ)
- Viết đúng nhánh trạng thái S5 (0.25 đ)
- Có dòng RET ở nhánh trạng thái S5 (0.25 đ)



Câu 4 (2.5 điểm)



- Viết đúng nhánh thứ nhất (bắt đầu từ step 0) (0.5 đ)
- Viết đúng nhánh thứ hai (bắt đầu từ step 11) (0.5 đ)
- Viết đúng nhánh thứ ba (bắt đầu từ step 19) (0.5 đ)
- Tính đúng $D_2 = 80, D_4 = 21$ (0.5 đ)
- Hiện thị đúng $L_4L_3 = 03, L_2L_1 = 11$ (0.5 đ)