

ĐÁP ÁN GIỮA KỲ (HK 2; 2011-2012)
CÁC PHƯƠNG PHÁP GIA CÔNG ĐẶC BIỆT.
(Thời gian 55 phút)

Câu 1: Nêu sự hiểu biết về nội dung của môn học các phương pháp gia công đặc biệt về nhu cầu và ý nghĩa của chúng.

Trả lời:

Gia công truyền thống dùng dụng cụ cắt để tách phoi ra khỏi bề mặt gia công nhờ biến dạng phá hủy. Ngoài các phương pháp gia công truyền thống này, có một họ các phương pháp gia công sử dụng cơ chế khác để tách vật liệu được gọi là “gia công đặc biệt”. Phương pháp này liên quan đến nhóm các phương pháp gia công tách phần vật liệu dư bằng các kỹ thuật khác nhau liên quan đến năng lượng nhiệt, cơ, điện, hóa hoặc kết hợp các dạng năng lượng này. Những phương pháp này không sử dụng dao cắt khi gia công như thông thường.

Nhu cầu có tầm quan trọng về mặt thương mại và công nghệ của các phương pháp gia công đặc biệt bao gồm:

- Gia công những vật liệu kim loại và phi kim mới phát triển. Những vật liệu mới thường có các tính chất đặc biệt như sức bền, độ cứng và độ dẻo cao, rất khó gia công bằng phương pháp cắt gọt thông thường.
- Gia công những chi tiết hình học phức tạp, bất thường, khó hoặc không thể gia công được bằng các phương pháp truyền thống.
- Nhu cầu tránh làm hỏng bề mặt của chi tiết do sự xuất hiện các ứng suất phát sinh trong gia công truyền thống.

Câu 2: So sánh tính ưu việt của các phương pháp gia công đặc biệt với các phương pháp gia công truyền thống.

Trả lời:

Gia công cắt gọt các chi tiết có độ cứng cao và biên dạng phức tạp thường rất khó khăn bằng phương pháp truyền thống và trong một số trường hợp là không thể được. Bên cạnh đó, khi chế tạo chi tiết với các vật liệu mới để đáp ứng khả năng làm việc của thiết bị. Đôi khi phải sử dụng các loại vật liệu có các tính chất sử dụng chưa phải là hoàn thiện như mong muốn nhưng lại có các tính công nghệ đạt yêu cầu kỹ thuật. Điều này làm giảm đi các đặc tính làm việc và các đặc trưng chất lượng của máy.

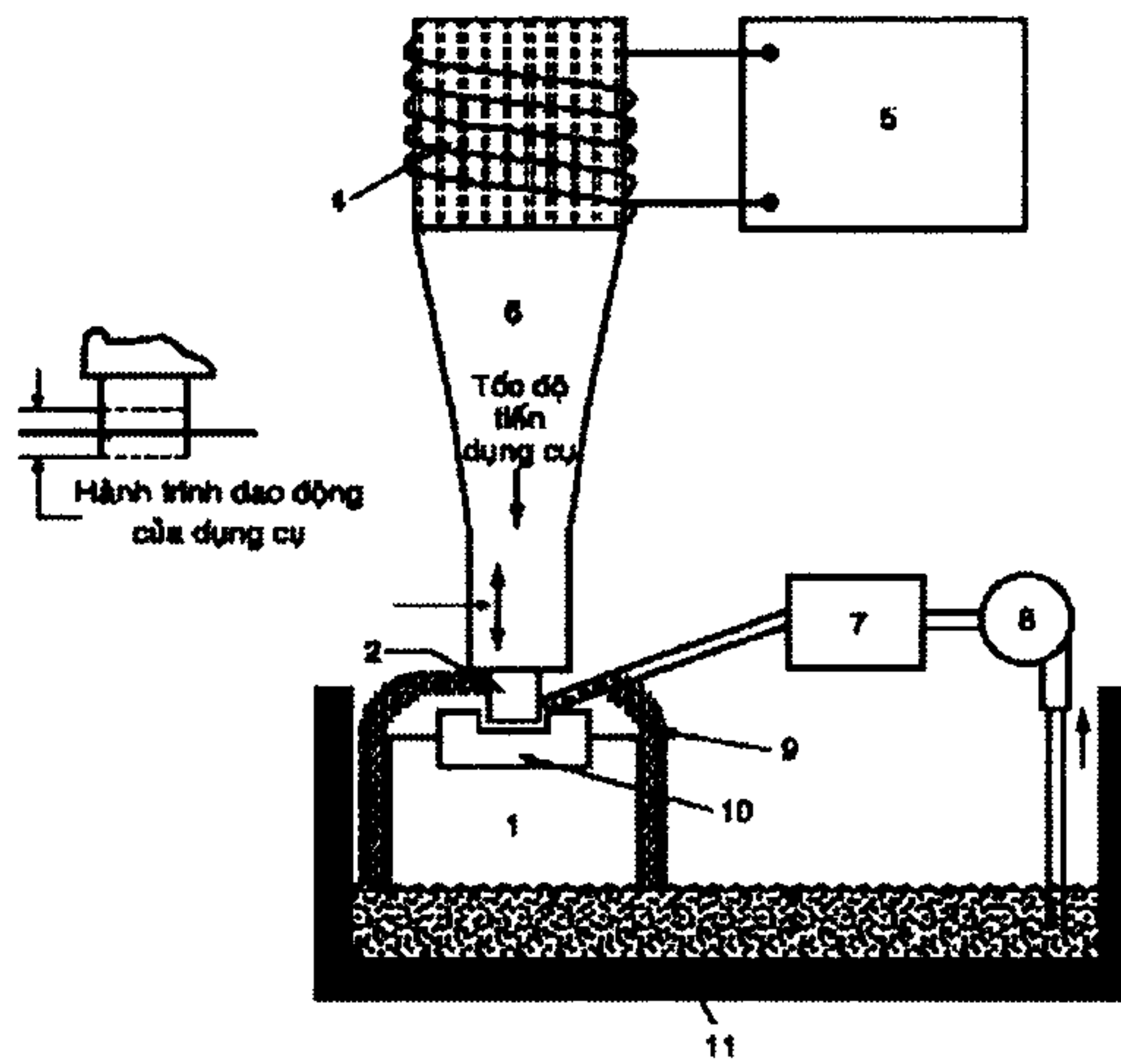
Vì các lý do trên, phương pháp gia công đặc biệt được phát triển và bổ sung một phần vào công nghệ gia công và chế tạo như ngày nay.

Câu 3: Trình bày về nguyên lý (vẽ hình mô tả), ưu nhược điểm của phương pháp gia công siêu âm.

Trả lời:

Nguyên lý: Gia công bằng siêu âm là truyền dao động vào vùng cắt dưới tần số siêu âm. Dao động này va đập vào hạt mài, hạt mài va đập vào vùng cắt tạo nên bề mặt cần gia công. - Siêu âm là sóng đàn hồi có tần số từ 20 kHz ÷ 1 GHz, nhưng dùng để gia công chỉ với tần số từ 15÷30 kHz. - Máy siêu âm dùng để gia công các chi tiết chế tạo từ vật

liệu cứng và giòn như thủy tinh, gốm sứ, đá, germani, hợp kim cứng, kim cương .v.v. Sơ đồ nguyên lý gia công siêu âm được cho như hình sau:



1- Bàn máy ; 2- Dụng cụ; 3- Dao động siêu âm; 4- Bộ chuyển đổi; 5- Nguồn tần số cao; 6- Thanh truyền sóng; 7- Bộ phận làm mát; 8- Bơm; 9- Dung dịch hạt mài; 10- Chi tiết gia công; 11- Thùng chứa

a) Ưu điểm

- Gia công bất kỳ vật liệu nào bất chấp tính truyền dẫn (nhiệt, điện) của nó.
- Gia công siêu âm được áp dụng để gia công các vật liệu phi kim loại, nhựa, vật liệu bán dẫn như silicon, germanium...
- Gia công siêu âm không tạo ra các bề mặt dị thường do hoá, nhiệt, điện bởi vì gia công không thực hiện bằng tác động hoá, nhiệt, điện mà bằng cơ học.
- Có thể gia công chính xác các lỗ tròn hoặc không tròn trên các vật liệu rất cứng, rắn, giòn, nhất là vật liệu ceramic, thủy tinh, đá...
- Ít để lại ứng suất dư vì đặc trưng gia công không nhiệt của nó.
- Cho phép gia công được những vật liệu vô cùng cứng, rắn, giòn.
- Cho phép gia công được những vật liệu phi kim loại.
- Không gây ra hiện tượng nứt tế vi bề mặt.
- Không gây ra tai nạn lao động

b) Nhược điểm

- Dụng cụ mòn nhanh. Năng suất thấp khi gia công vật liệu từ hợp kim cứng và thép đã tôi, năng suất thấp khi gia công thủy tinh, thạch anh,... , dụng cụ mòn nhiều hơn.
- Diện tích gia công bị hạn chế. Có thể tăng tiết diện gia công bằng cách nâng cao công suất ra của đầu từ giao và diện tích phát sóng của nó. Chỉ có thể gia công lỗ và hốc không sâu lắm, giới hạn hợp lý. Tăng độ sâu thì giảm nhiều năng suất, do làm tăng vai trò của quá trình mài gọt phụ. Việc đưa bột mài vào vùng làm việc cũng như việc lấy đi sản phẩm mài mòn của dụng cụ.

Câu 4: Trình bày ưu nhược điểm và khả năng công nghệ của phương pháp gia công bằng tia nước.

Trả lời:

a) Ưu điểm:

- Vết cắt có thể bắt đầu ở bất kỳ chỗ nào mà không cần khoan mũi trước và có thể cắt được các vật liệu cán mỏng.
- Có khả năng tự động hóa và người máy hóa rất cao.

- Chi phí thấp ; - Không có chất hóa học như cắt bằng hạt mài (AWJC).
- Thích ứng với hệ thống CAD/CAM ; - Gia công đạt độ chính xác cao, bề mặt phẳng; Không ảnh hưởng nhiệt ; - Có thể cắt bất cứ vật liệu nào ; - Ít lãng phí chất thải sau gia công ; - Môi trường gia công sạch.

b) Nhược điểm

- Độ chính xác theo chiều dày gia công không cao do áp lực cắt và điều kiện gia công thay đổi.
- Không thể gia công lỗ bậc
- Đầu phun mau mòn (do áp lực nước cao)

c) Phạm vi ứng dụng

- Gia công cắt bằng tia nước được ứng dụng trong các ngành hàng không, thực phẩm, nghệ thuật đồ họa, công nghiệp ô tô, giày dép, cao su, nhựa, đồ chơi, gỗ, luyện kim, giấy, chế tạo máy...
- Làm sạch bề mặt trong ngành xây dựng và chế tạo máy. Một số vật liệu được cắt bằng tia nước là: các tông, thảm, lie (làm nút chai), giấy, plastic, sản phẩm gỗ, cao su, da, giấy, lá kim loại mỏng, gạch, vật liệu composite.

GV làm đáp án



Trương Quốc Thanh